



Serie 7675 Instrucciones de Instalacion
Ventanas Fijas (Clavo de Aleta y Marco de Pata Igual)

Cosas Que Debe Saber Antes De Empezar

Remueva Los Productos Antiguos De Fenestración

Asegúrese de que cualquier producto antiguo de fenestración sea eliminado y desechado de manera adecuada. Puede reciclar o donar el vidrio y marcos que han sido removidos. Para obtener más información, consulte con su agencia local de reciclaje, la Asociación Estadounidense de Fabricantes de Arquitectura, la Agencia de Protección Ambiental de los EE. UU. o la Asociación de Reutilización de Materiales de Construcción para ubicar una compañía u organización cercana que acepte ventanas y puertas usadas. Para donar productos removidos, comuníquese con organizaciones locales sin fines de lucro que necesiten materiales de construcción, como el Habitat Para La Humanidad.

Tenga en cuenta: Las casas y condominios construidos antes de 1978 pueden tener pintura a base de plomo, que puede presentar serios peligros para la salud durante la extracción. La información y las instrucciones sobre el manejo adecuado de la pintura a base de plomo están disponibles en www.epa.gov/lead.

Instalación/Preparación

Las ventanas Serie 7675 son fabricados específicamente para cada aplicación. Antes de la instalación, es importante que revise y comprenda cuidadosamente las instrucciones de instalación y los planos proporcionados. Los productos de fenestración de Western Window Systems deben ser instalados solo por profesionales de instalación calificados y con experiencia. El incumplimiento de estas instrucciones puede dar como resultado un rendimiento deficiente que incluye, entre otros, fallas en la operación, la seguridad y la impermeabilización, y puede anular las garantías expresas limitadas de Western Window Systems

Verifique que la ventana tenga el tamaño y el número de unidad correcto, marcado en la abertura.

Si usted está tendiendo un puente entre dos o más ventanas adjuntas, vea las instrucciones a continuación.

Manipulación y Almacenamiento del Producto

Este es un producto terminado que debe protegerse antes, durante y después de la instalación para evitar daños en el vidrio, el marco, el acabado y la ferretería. Una vez completada la instalación de la ventana, las ventanas deben enmascararse y protegerse de cualquier exposición química, como pintura o mortero/estuco.

La ventana debe ser almacenada en un lugar seco que esté protegido de los elementos. Los embalajes mojados pueden dañar los acabados del producto. Si el embalaje se moja, sustitúyalo de inmediato por un embalaje seco. Para evitar daños, las ventanas deben almacenarse y transportarse en una superficie plana y pareja, y no deben caerse ni arrastrarse desde el camión de entrega.

Componentes

Los componentes suministrados variarán según la configuración que usted esté instalando. Antes de continuar con la instalación, inspeccione los componentes para familiarizarse con ellos y confirme que no haya daños que afecten la apariencia o el rendimiento del producto instalado. Las piezas dañadas o faltantes se deben informar a su proveedor inmediatamente.

Cosas Que Debe Saber Antes De Empezar

Otras Herramientas y Materiales Necesarias Para la Instalación

1. Membrana intermitente
2. Sellador compatible con la membrana intermitente
3. # 10 - Tornillos de cabeza plana de 2½" para la instalación del marco del bloque
4. Tornillos autorroscantes de cabeza redonda de 1¼" para la instalación de clavos de aleta.
5. Niveles de varios tamaños o un nivel de láser
6. Barra de palanca
7. Mazo de goma de golpe muerto
8. Rodillo de acristalamiento para vinilo
9. Cuñas, excepto en circunstancias en las que un tipo de cuña en particular esté especificado por los códigos de construcción aplicables, se pueden usar calzas de cuña o cuñas de herradura. El acuñamiento debe ser uniforme a través de la unidad de la ventana. Cada calza debe ser lo suficientemente largo para cubrir todo el ancho del marco de la ventana de adelante hacia atrás.

Impermeabilización

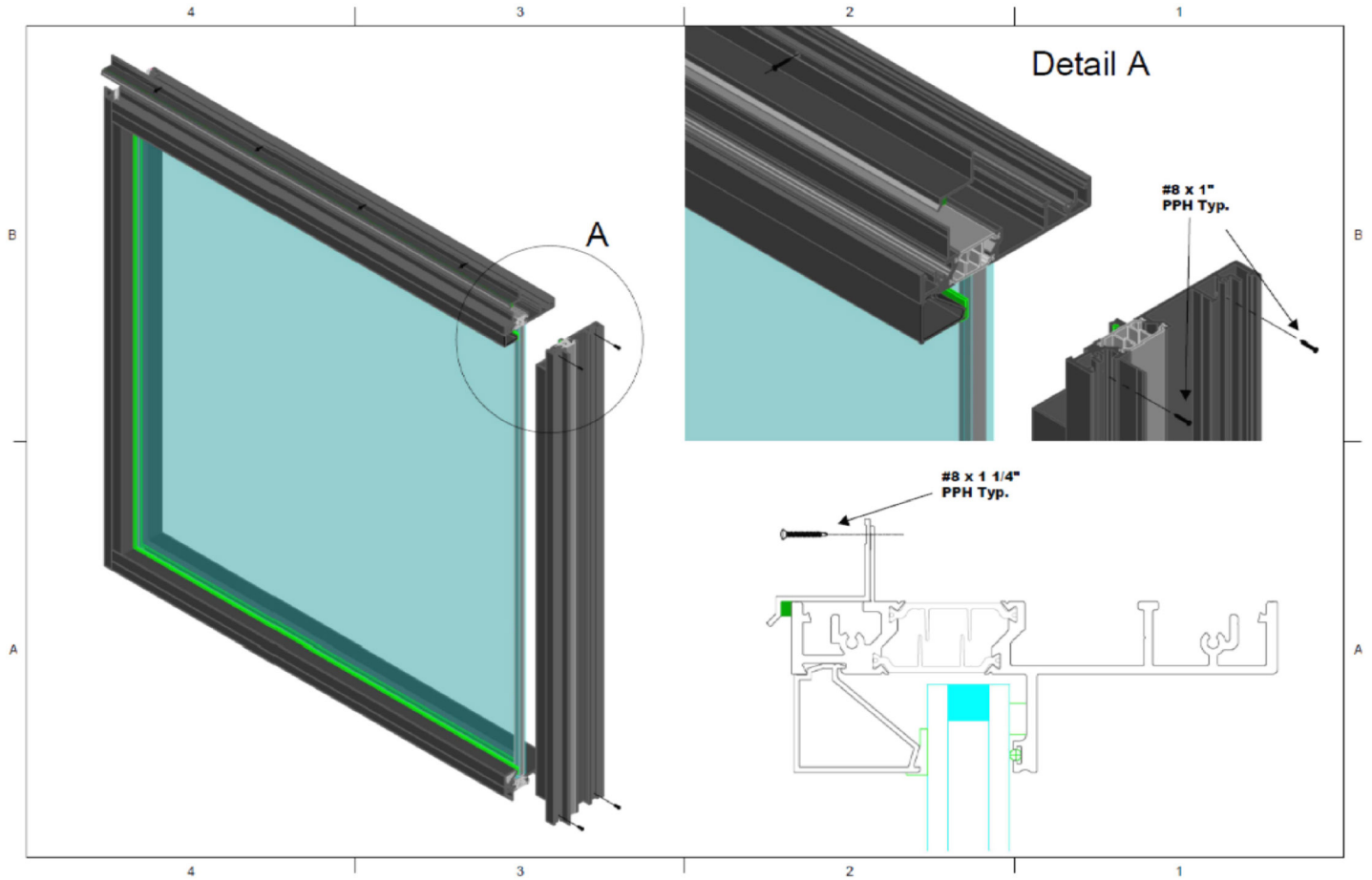
Las aberturas ásperas deben impermeabilizarse de acuerdo con las normas de AAMA Installation Masters y las instrucciones del fabricante del sellador y tapajuntas, y deben cumplir con todos los códigos de construcción locales. Por favor, consulte los videos proporcionados en línea en:

<https://www.westernwindowssystems.com/professionals/dealer/>

Instalación del Marco

1. **Componentes del Marco:** Cada ventana tendrá un montaje de pista principal, un umbral y un conjunto de jamba izquierda y derecha (Ver Fig. 1).

Fig. 1



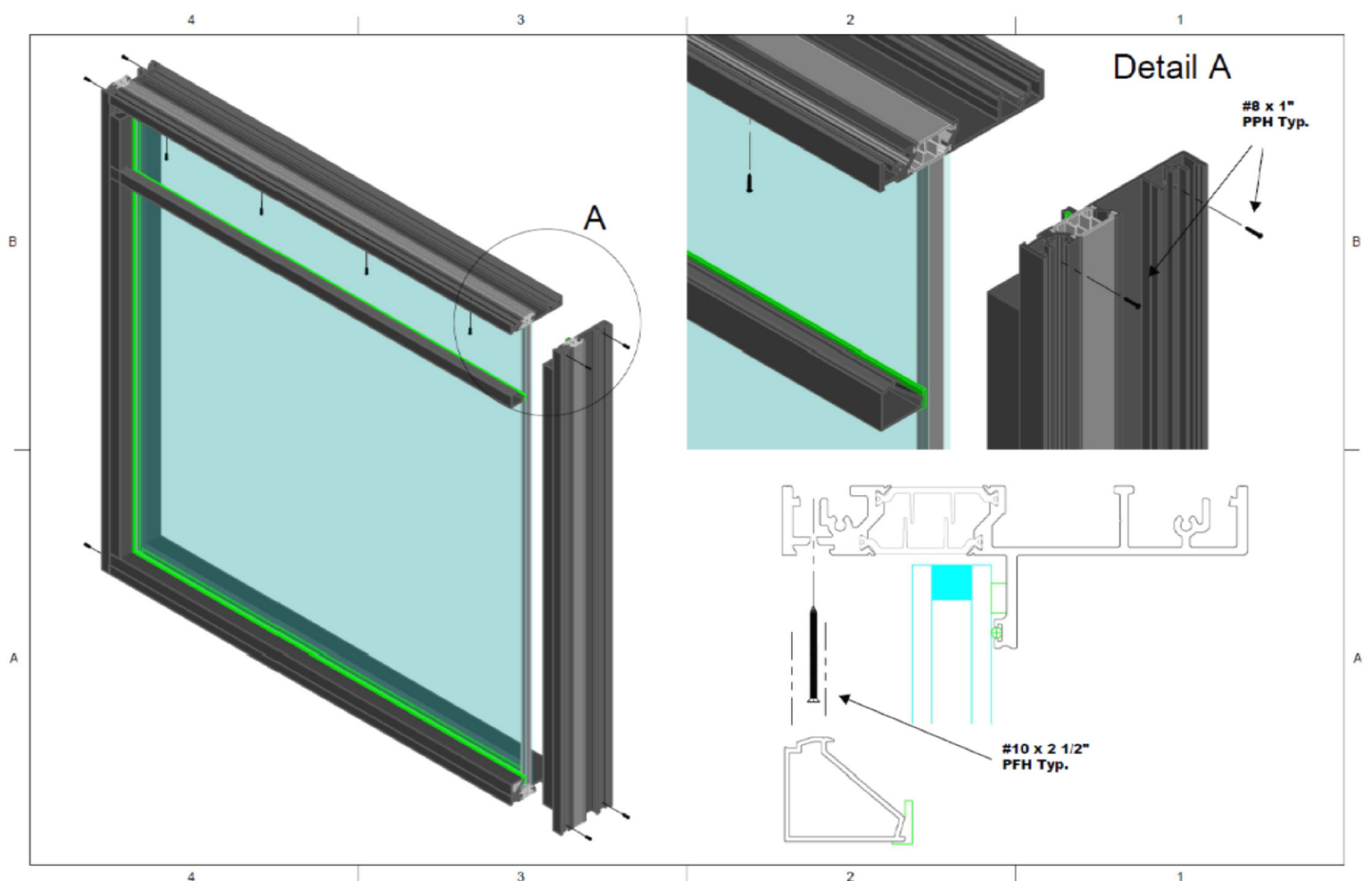
Instrucciones de Clavos de Aleta

1. Consulte los planos de CADD provistos o el reconocimiento de pedido e inspeccione cuidadosamente la abertura áspera preliminar para asegurarse de que ha sido preparada correctamente para aceptar la configuración y el tamaño que está instalando.
2. Verifique que la abertura sea del tamaño adecuado para aceptar el producto y que este cuadrada, vertical y nivelada.
3. Aplique un cordón continuo de sellador de $\frac{3}{8}$ " en la cara interior del clavo de aleta y coloque la ventana en la abertura centelleada. El clavo en el reborde debe hacer contacto completo con la abertura.
4. Verifique que la unidad este cuadrada, aplomada y nivelada. Cuñe según sea necesario.
5. Asegure todas las bridas de clavos a la estructura usando tornillos autorroscantes a 12" en el centro. El primer tornillo debe estar a 3 pulgadas de la esquina.
6. Todos los tornillos y los bordes de las aletas deben sellarse cuando se complete el anclaje.
7. Vuelva a verificar que la unidad este cuadrada, aplomada y nivelada.

Instrucciones de Patas Iguales

1. Aplique un cordón de sellador de $\frac{5}{8}$ " en todo el ancho de la apertura y 4 pulgadas arriba de ambas jambas. Ubique $2\frac{1}{2}$ " desde el punto más exterior del marco.
2. Remueva los topes de la jamba y taladre agujeros de $\frac{3}{16}$ " en las jambas a un máximo de 18" en el centro, con el primer tornillo a 6" de la esquina del marco. Avellane los agujeros para que la cabeza del tornillo no interfiera con el reemplazo de paradas. (Recomendamos tornillos tipo: #10 – $2\frac{1}{2}$ " de cabeza plana)
3. Coloque la ventana cerca de la abertura.
4. Coloque la ventana en la abertura y manténgala en su lugar con cuñas.
5. Usando cuñas, verifique que la ventana este cuadrada, plomada y nivelada. Acúñelo fuertemente para mantenerlo en su lugar.
6. Bombee sellador en los orificios de instalación, luego pase los tornillos de instalación por los orificios preparados.
7. Reemplace las paradas acristaladas y vuelva a enrollar el vinilo usando un rodillo acristalado.
8. Recorte el exceso de calzas.
9. Barra trasera y calafetee perimetralmente el marco perimetral de la impermeabilización en el exterior.
10. Coloque un cordón trasero de sellador en todo el ancho de la abertura, detrás del umbral y 4" arriba de las jambas.

Fig. 2



Instrucciones Para el Sellado

Siga estas instrucciones para unir dos o más ventanas adjuntas.

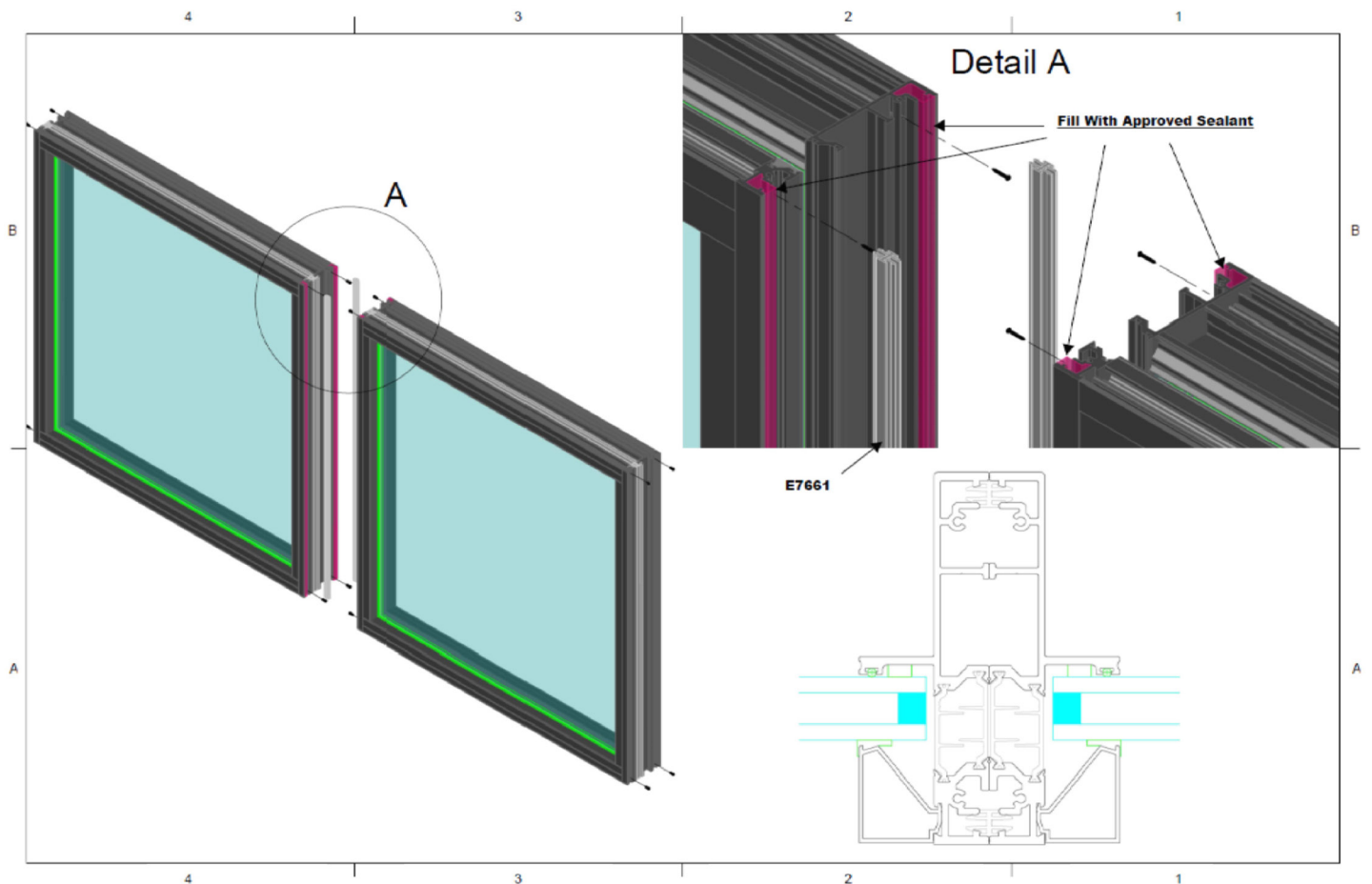
Lo Que Debe Saber Antes De Empezar

1. Los selladores deben ser compatibles con la membrana impermeabilizante del edificio.
2. Siempre use tapas de goteo en la cabeza para unidades verticales adjuntas con un clavo de aleta.
3. Ordene las tapas de goteo con la orden de las ventanas. Estos se enviarán por separado.
4. La barra adjunta E7661B se envía por separado. Usted tendrá dos piezas para cada campo adjunto.

Instrucciones De Aplicación De Pata Igual

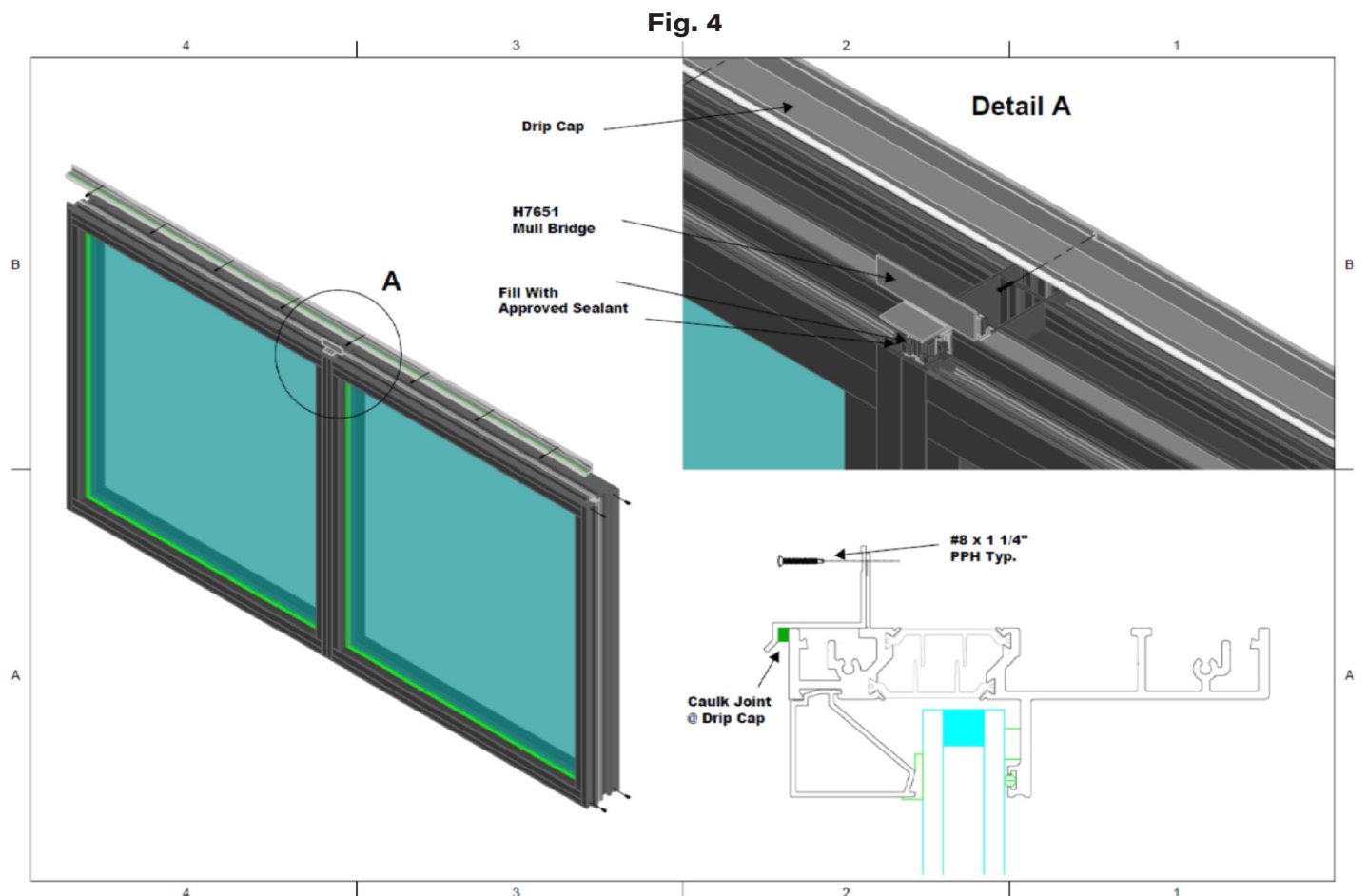
1. Llene el bolsillo adjunto con 100 % silicona.
2. Inserte la barra adjunta E7661B en el bolsillo adjunto.
3. Llene el bolsillo adjunto opuesto con 100 % silicona.
4. Usando abrazaderas rápidas, deslice ambas secciones de la ventana juntas hasta que la barra adjunta esté completamente oculta, dejando un destello uniforme de arriba a abajo.
5. Usando cuñas en el interior, calce detrás de las jambas en la cabeza y el umbral para empujar y sostener ambas secciones junta. Recorte cualquier exceso de calzas.

Fig. 3



Instrucciones de Aplicación de Clavos de Aletas

1. Llene el bolsillo adjunto con 100 % silicona.
2. Inserte la barra adjunta E7661 en el bolsillo del adjunto.
3. Llene el bolsillo opuesto adjunto con 100 % silicona.
4. Usando abrazaderas rápidas, deslice ambas secciones de la ventana juntas hasta que la barra adjunta esté completamente oculta, dejando un destello uniforme de arriba a abajo.
5. Usando cuñas en el interior, calce detrás de las jambas en la cabeza y el umbral para empujar y mantener ambas secciones juntas. Recorte cualquier exceso de calzas.
6. Apriete e inserte la varilla de respaldo de espuma en el hueco del parteluz entre las extrusiones.
7. Llene el área vacía con sellador. Aplanar y alisar con una espátula.
8. Aplique un cordón de sellador a través de la ranura de clavo de aleta.
9. Oriente y presione la tapa adjunta en su lugar. La tapa adjunta actuará como un puente de clavo de aleta a clavo de aleta.
10. Selle alrededor de los bordes de la cubierta adjunta de la tapa y el sellador de herramientas hasta llenar todos los vacíos. La apariencia debe ser suave y plana.
11. Proceda finalmente con la membrana de impermeabilización aplicándola sobre el clavo de aleta.
12. El puente de instalación de ventanas adjuntas está completo.





westernwindowssystem.com | 877-268-1300
2200 E. Riverview Dr., Phoenix, AZ 85034